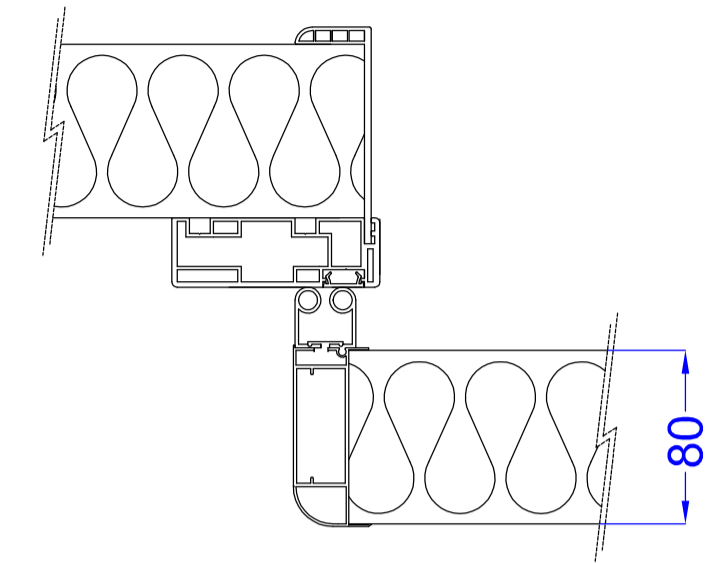
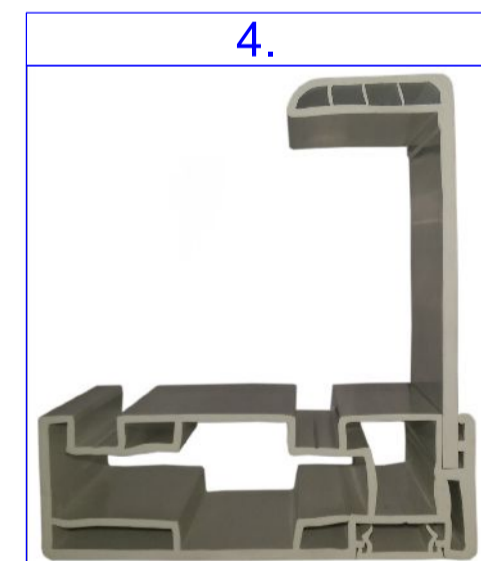
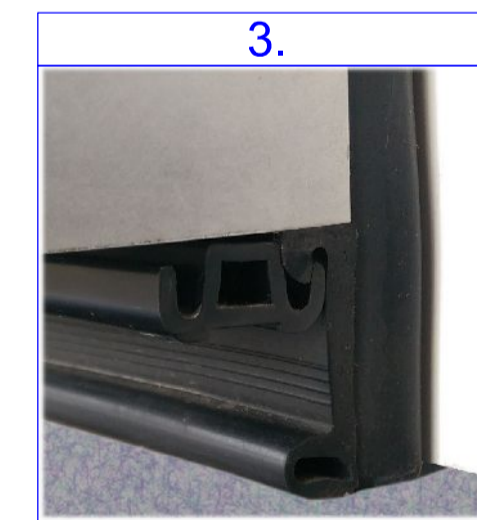
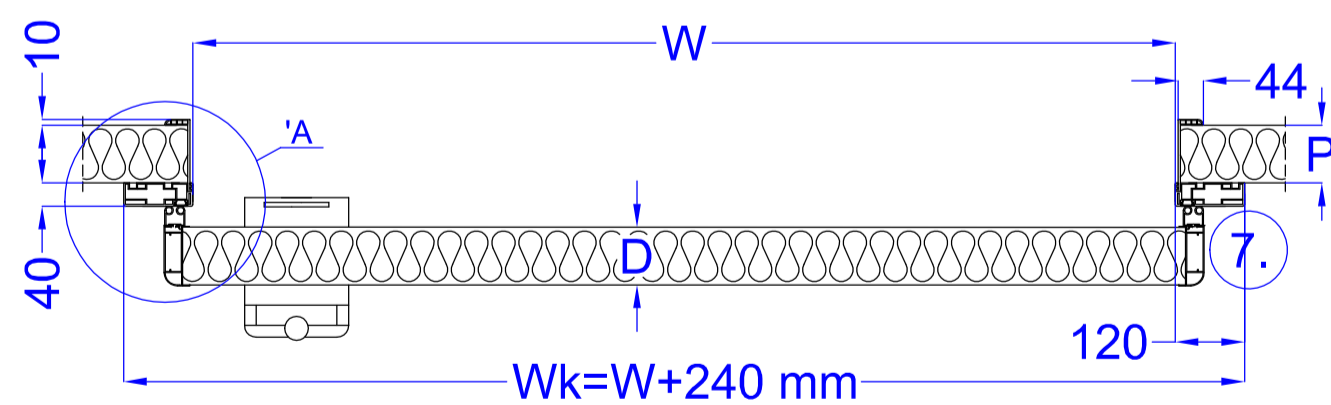


'A metszet
M 1:3



- D - Ajtólap vastagsága 80 mm
- H - Tiszta nyílás magasság
- W - Tiszta nyílás szélesség
- P - Fogószerkezet vastagsága
150 mm-ig ABS/PVS tokbelső
150 mm-től egyedi lemez takaró

Fogószerkezet kivágás
W+20 mm
H+10 mm



	Megnevezés	Anyag	Jellemzők
1.	Függesztő görgő	Kompozit	3 irányban állítható, megerősített kivitelű
2.	Nyitó szerkezet	Kompozit+Rozsdamentes	Fix kompozit nyitó vagy rozsdamentes ellökőkar
3.	Szoknyagumi	EPDM	Fagyálló kivitelű, fekete színű
4.	Tok szerkezet	PVC	Extrudált profil, 150 mm panelig alkalmazható
5.	Mechanika	Alumínium	Egyedi gyártású profilos rendszerű, süllyedőpályás

Tárgy:

Igloo Doors
IDS80 0/+10°C

Dátum:
2017.12.13

Ajánlati ref.:

Tervező:
Istvánfy András

Oldalak:
1/1 oldal



Hűtőépítő Kft.
3200 Gyöngyös
Kenyérgyár út 9.
06 37 737 500